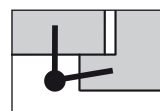
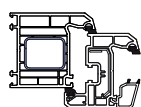


Mod. CARTESIO

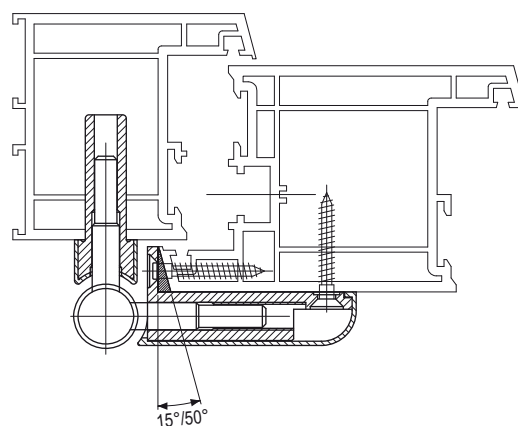
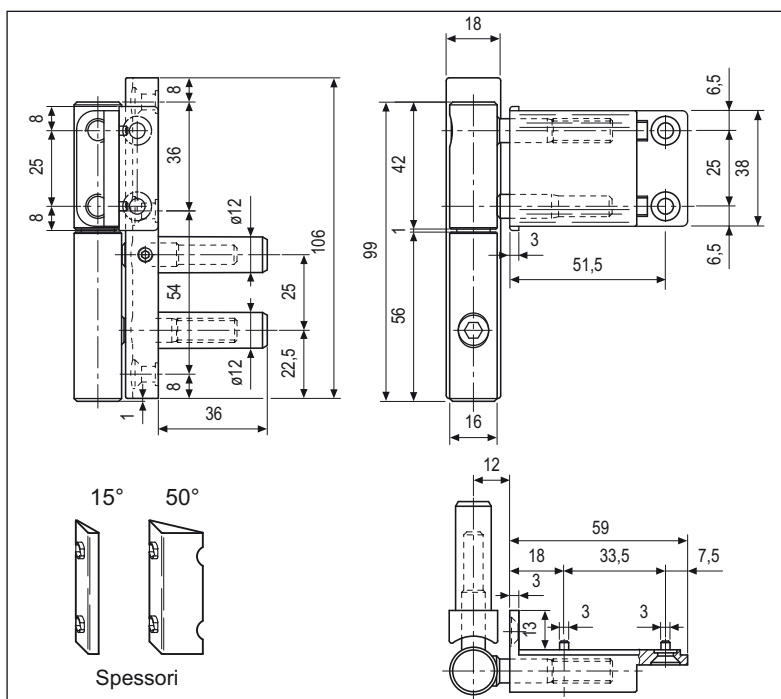


Descrizione

Cerniera registrabile realizzata in acciaio zincato con diametro di 16 mm, dotata di robusti perni di sostegno da 12 mm, gambo di regolazione M8x1 e grano di bloccaggio regolazione sulla parte maschio.

Regolazioni: E' possibile registrarla nelle tre direzioni (orizzontale, verticale, in profondità) con chiave esagonale da 5 mm.

- ❶ Regolazione orizzontale: di 6 mm, tramite l'apposito grano predisposto nella parte femmina (per avere l'anta in squadra).
- ❷ Regolazione in profondità: di 5 mm tramite l'apposito grano predisposto nella parte maschio (per dare la giusta pressione sulla guarnizione).
- ❸ Regolazione verticale: di 6 mm, la spinta avviene tramite due perni d'acciaio e una bronzina in ottone che assicura una facile regolazione anche per infissi.



Coperture disponibili

	<p>ABS: Art. E01155 per ø16 mm</p>
--	---

Specifiche d'ordine

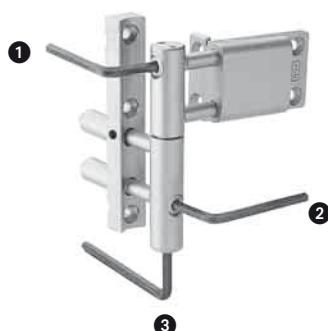
Materiale	Articolo
ACCIAIO	E00155.16.XX

Specifiche d'ordine - Spessori compensatori

Materiale	Articolo
NYLON	E01158.15.XX
	E01158.50.XX

NB. Riferirsi al listino in vigore per verificare la disponibilità delle finiture.

NB. Per dimensioni e codici completi, consultare il capitolo "Coperture".



ACCESSORI PER IL MONTAGGIO (capitolo "Dime")

- Scatola attrezzi guida art. E01500.00.05
- Dima singola per foratura telaio art. E01500.00.06
- Dima singola per foratura anta art. E01500.00.07